

Urządzenia o wysokiej wydajności
Elektryczna patelnia ciśnieniowa, 90 lit.,
wysokość 700 mm, głębokość 900 mm,
wolnostojąca albo pod ścianą

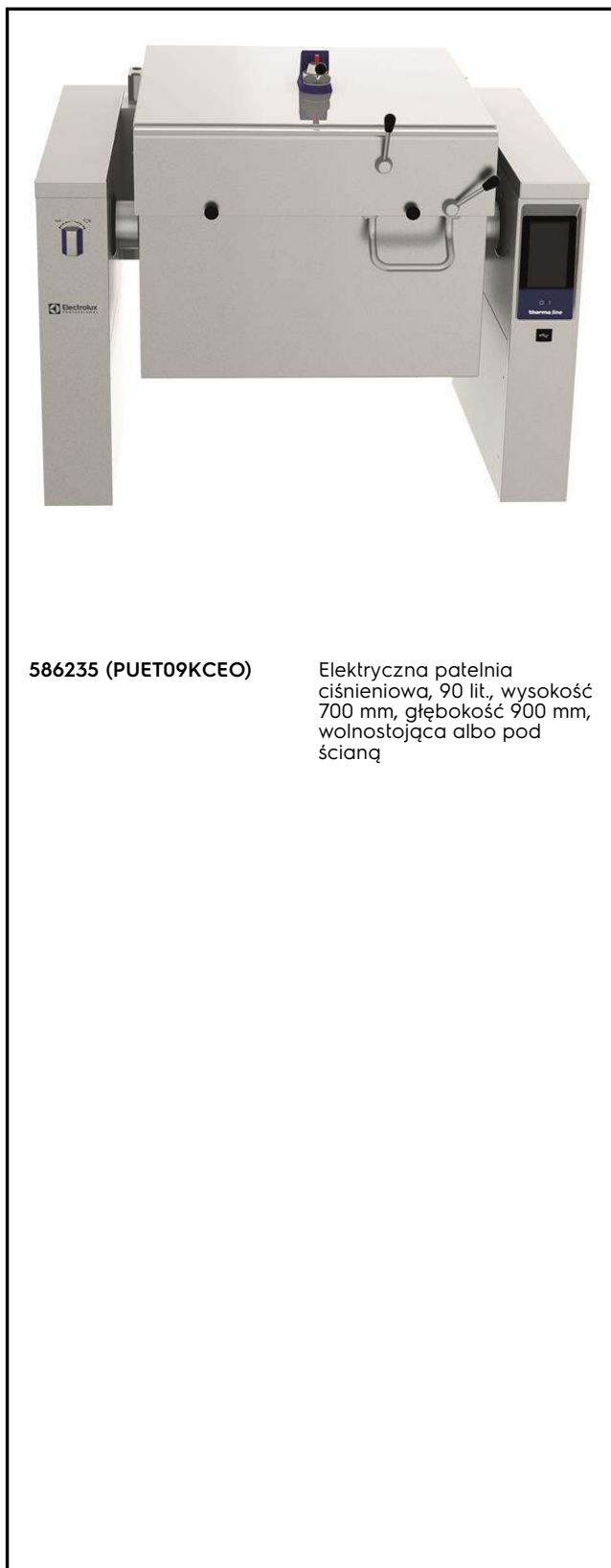
Nr pozycji _____

Nr modelu _____

Nazwa _____

Nr SIS _____

AIA # _____



586235 (PUET09KCEO)

Elektryczna patelnia
ciśnieniowa, 90 lit., wysokość
700 mm, głębokość 900 mm,
wolnostojąca albo pod
ścianą

Podstawowa charakterystyka

- Wielofunkcyjne urządzenie z funkcjami pieczenia, duszenia, opiekania, gotowania, gotowania ciśnieniowego i gotowania w parze.
- Przechył ze pomocą silnika pozwala na precyzyjne wylewanie każdego ciekłego produktu.
- Złącze USB dla łatwej aktualizacji oprogramowania, ładowania przepisów i ściągania danych HACCP.
- Wbudowany w ściankę płaszczą czujnik temperatury dla precyzyjnej regulacji procesu gotowania.
- Czujnik temperatury rdzenia z 6-ci punkty mierzenia (precyzja 0,5°C) zapewnia skuteczną regulację temperatury w środku gotowanego produktu bez jej przekraczania. Po jej osiągnięciu jedzenie jest gotowe do podania.
- System grzewczy Thermoblock dla optymalnego rozkładu temperatur i dużej stabilności temperatury.
- Dno misy/patelni z dwoma indywidualnie regulowanymi strefami grzania, każda z wbudowanym czujnikiem temperatury powierzchni.
- Gotowanie przy ciśnieniu roboczym 0,45 bar skraca czas gotowania więcej jak o połowę w porównaniu do zwykłej patelni .
- Czujniki temperatury zapewniają skuteczną regulację temperatury: moc jest dostarczana wtedy, gdy jest potrzebna dla utrzymania wartości zadanej temperatury bez jej przekraczania.
- Optymalne rozprowadzenie ciepła w żywności zapewnia najlepsze wyniki gotowania pod względem smaku, koloru, konsystencji i zachowania witamin.
- Podczas pracy za pomocą funkcji ciśnieniowej po zamknięciu pokrywy i osiągnięciu ciśnienia, następuje automatyczna regulacja systemu całego procesu gotowania.
- Zawór bezpieczeństwa na pokrywie pozwala na uniknięcie nadciśnienia w komorze patelni.
- Pokrywa z mechanizmem zabezpieczającym przy gotowaniu pod ciśnieniem. Ze względów bezpieczeństwa nie można otworzyć pokrywy przy pracy pod ciśnieniem.
- Dokładne trzymanie temperatur gotowania, szybka reakcja do zmiany ustawienia.
- Łatwa do czyszczenia powierzchnia do gotowania dzięki krawędziom i narożom o dużym promieniu.
- Gotowanie nocne - oszczędność energii i czasu.
- Wewnętrzny wymiar patelni zgodny z wymiarem pojemników GN.

APROBATA

- Układ sterowania z certyfikacją odporności na wodę IPX6.

Konstrukcja

- Zintegrowana bateria mieszająca wodę (opcjonalne wyposażenie).
- Ekran GuideYou - aktywowany poprzez ustawienia - dla łatwego obserwowania przepisów wielu krokowych, zabezpieczenia właściwego gotowania i optymalnego używania urządzenia. System ten podaje też przypomnienia opieki i utrzymywania urządzenia według programu ESSENTIA.
- Dobrze widoczny jasny dotykowy LED ekran przyjazny do użytkownika z oczywistymi ikonami i kierowaniem intuicyjnym. Ekran pokazuje:
Rzeczywistą i ustawioną temperaturę
Ustawiony i pozostały czas gotowania
Etap podgrzewania (w przypadku aktywowania)
GuideYou ekran (w przypadku aktywowania)
Odłożony start
Delikatne gotowanie do łagodnego osiągnięcia temperatury celowej
9 do ustawienia poziomów mocy od łagodnego gotowania do gwałtownego wrzątku
Ustawienie ciśnieniowe (dla modeli ciśnieniowych)
Włącznik / wyłącznik i ustawienie prędkości mieszalnika (dla modeli z mieszalnikiem)
Kody usterek do szybkiej naprawy problemów
Przypomnienia opieki i utrzymywania urządzenia
- Montowany z przodu, pochylony dotykowy panel sterowania z wpuszczaną, głęboko tłoczoną obudową, z jasnymi funkcjami wyświetlacza prowadzącymi operatora przez proces gotowania. Jednoczesne wyświetlanie rzeczywistych temperatur i temperatur nastawy, jak również ustawionego czasu gotowania i pozostałego czasu gotowania. Zegar czasu rzeczywistego, sterowanie "SOFT" dla delikatnego podgrzewania delikatnej żywności, 9 poziomów mocy od delikatnego do mocnego gotowania, regulator czasowy dla uruchomienia z opóźnieniem, wyświetlacz błędów dla szybkiego wykrywania i usuwania usterek.
- Całkowita rama wewnętrzna urządzenia wyprodukowana ze stali nierdzewnej profilowanej AISI 304 oraz panele zewnętrzne urządzenia są ze stali nierdzewnej AISI 304.
- Misa patelni z powierzchnią do uniwersalnego gotowania. Solidna misa ze specjalnego połączenia warstwy ze stali miękkiej o grubości 15 mm i warstewki ze stali nierdzewnej AISI316 o grubości 3 mm.
- Pokrywa ciśnieniowa wyposażona w sprawdzone zamknięcie szybkiego działania, proste i bezpieczne w obsłudze.
- Zminimalizowana obecność szczelin dla łatwiejszego czyszczenia i spełnienia najwyższych standardów higienicznych.
- 98% wagowo nadaje się do przetworzenia; materiał opakowaniowy wolny od toksycznych substancji.
- Dwuwarstwowa izolowana pokrywa ze stali nierdzewnej AISI 304, montowana na poprzecznicę

urządzenia. Pokrywa zostanie otwarta w każdej pozycji, dzięki zrównoważeniu za pomocą specjalnego zawiasu.

- Żaroodporny uchwyt pokrywy z powierzchnią antypoślizgową.
- Wstępne przygotowanie do ewentualnej optymalizacji energii lub zewnętrznych systemów nadzoru.
- Funkcja trybu "gotowania" lub "duszenia".
- Od dołu misy są po całej powierzchni zainstalowane bloki grzejne ThermaBlock grubości 15 mm, co są właściwie grzałki elektryczne wbudowane w solidnym ciele aluminiowym (tylko dla elektrycznych urządzeń).
- Ścianki misy patelni są wyprodukowane ze stali nierdzewnej AISI 304 (DIN 1.4301)

Interfejs użytkownika i zarządzanie danymi

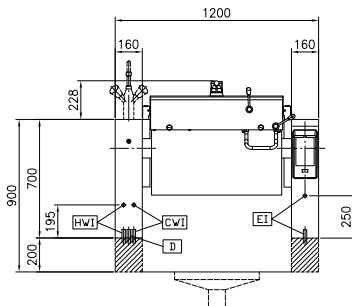
- Łączność gotowa do dostępu w czasie rzeczywistym do podłączonych urządzeń ze zdalnego monitoringu danych (wymagane opcjonalne akcesoria).

Utrzymywalność

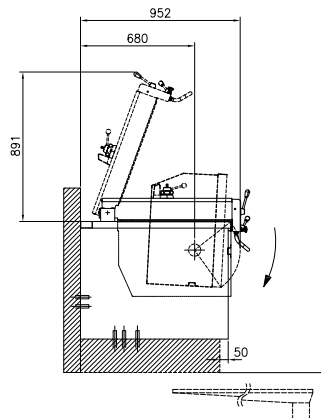


- Wysokiej jakości izolacja termiczna płaszcza patelni zapewnia oszczędność energii i utrzymuje niską temperaturę otoczenia podczas działania.

Prząd

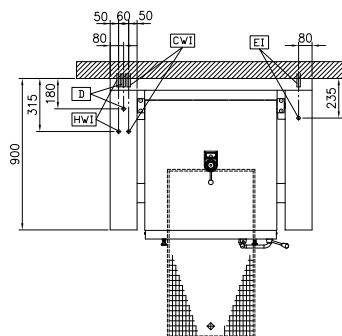


Bok



CWI = Włot zimnej wody I HWI = Włot gorącej wody
 D = Odpływ
 EI = Złącze elektryczne

Góra



Elektryczne

Napięcie zasilania:

586235 (PUET09KCEO) 400 V/3N ph/50/60 Hz

Moc całkowita:

15.5 kW

Instalacja:

Typ instalacji:

Wolnostojący na cokole betonowym, na nóżkach,
 Na podstawie, Montaż przy ścianie

Kluczowe informacje:

Konfiguracja: Prostokątny;Przechyłanie

Temperatura robocza MIN: 50 °C

Temperatura robocza MAKŚ.: 250 °C

Szerokość płaszcz (prostokątnego): 680 mm

Wysokość płaszcz (prostokątnego): 274 mm

Głębokość płaszcz (prostokątnego): 558 mm

Wymiary zewnętrzne, szerokość: 1200 mm

Wymiary zewnętrzne, głębokość: 900 mm

Wymiary zewnętrzne, wysokość: 700 mm

Ciężar wysyłkowy: 390 kg

Objętość wysyłkowa: 2.18 m³

Pojemność użytkowa netto naczyńia: 90 lt

Mechanizm przechyłu: Automatyczny

Typ grzania: Bezpośredni